

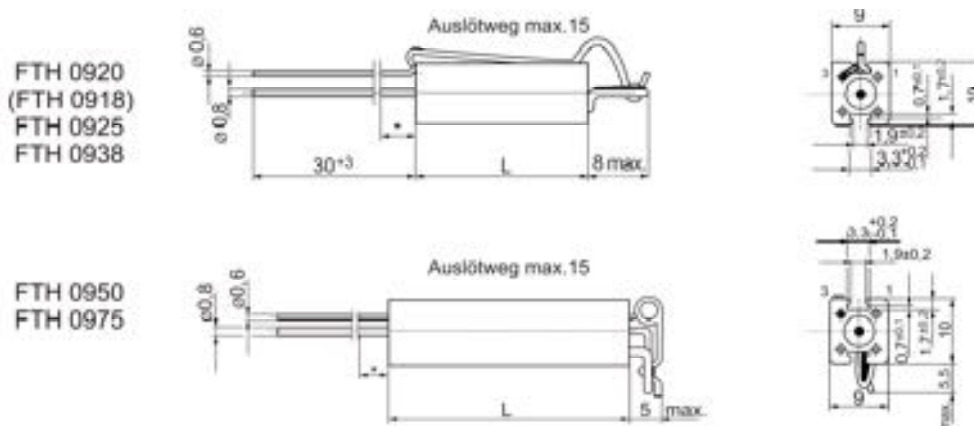


Drahtwiderstände

Wire wound resistors / Résistances bobinées

Übertemperaturabschaltung – Standausführung - Keramikgehäuse
 Spring fusible solder joint – Vertical mounting terminal – Ceramic tube
 Fusible – Montage verticale – Tube céramique

FTH 0920
FTH 0925
FTH 0938
FTH 0950
FTH 0975



Bauform Style Modèle	FTH 0920 (FTH 0918)	FTH 0925	FTH 0938	FTH 0950	FTH 0975
Abmessungen Dimensions Dimensions	L	20 ±1 mm (18 ±1 mm)	25 ±1 mm	38 ±1 mm	50 ±1,5 mm 75 ±2 mm
Trägerkörper Carrier Support	Glasfaserkordel Fiber glass core Fibre de verre				
Widerstandswertbereich Resistance range Plage de valeurs	R11 - 9K1	R20 - 18K	R33 - 33K	R47 - 47K	R82 - 82K
Widerstandswert-Toleranzen Resistance tolerances Tolérances sur la résistance	K (±10%) J (±5%) ≥ R33	K (±10%) J (±5%) ≥ R47	K (±10%) J (±5%) ≥ 1R0	K (±10%) J (±5%) ≥ 1R2	K (±10%) J (±5%) ≥ 2R0
Nennlast Pn Power rating Pn Puissance nominale Pn	1,5 W	4,0 W	5,5 W	7,0 W	10,0 W
Belastbarkeit bei Dissipation at $\vartheta_u = 25^\circ\text{C}$ Puissance à	1,5 W	4,0 W	5,5 W	7,0 W	10,0 W
Belastbarkeit bei Dissipation at $\vartheta_u = 70^\circ\text{C}$ Puissance à	1,0 W	2,5 W	3,5 W	4,3 W	6,2 W
Reparatur-Lot (Lötsicherung) Repair solder (fusible) Soudure de réparation (fusible)	Sn99Cu1 (RoHS konform)				
Befestigungsteile Fixing pieces Pièces de fixation	SY 8,5, SY 8,5/1				
Kennzeichnung Marking Marquage	Klartext, Wertkennzeichnung DIN/IEC 62 Cipher stamped, the marking of values according to DIN/IEC 62 En clair, du marquage de la valeur DIN/IEC 62				

Anmerkung : ϑ_u = Umgebungstemperatur
 Notes: Ambient temperature
 Nota: Température ambiante

Auslötzeiten: siehe nächste Seite
 Fuse time: see next page
 Temps de dessoudage: voir page suivante

* Bei Widerständen im Keramikgehäuse ist die Lötbarkeit der Anschlussdrähte in einem Bereich von 5 mm eingeschränkt.
 *The solderability of leads of resistors mounted in ceramic casings is limited within a range of 5 mm.
 * La soudabilité des fils de connexion des résistances montées dans un boîtier céramique est limitée dans une gamme de 5 mm.

Bestellbeispiel:
 Order designation: 1000 Stück FTH 0938 100R K
 Code de commande:





Drahtwiderstände

Wire wound resistors / Résistances bobinées

Übertemperaturabschaltung – Standausführung - Keramikgehäuse

Spring fusible solder joint – Vertical mounting terminal – Ceramic tube

Fusible – Montage vertical – Tube céramique

FTH 0920

FTH 0925

FTH 0938

FTH 0950

FTH 0975

Auslötzeiten - Fuse time - Temps de dessoudage

Montage: liegend, Lötsicherung oben

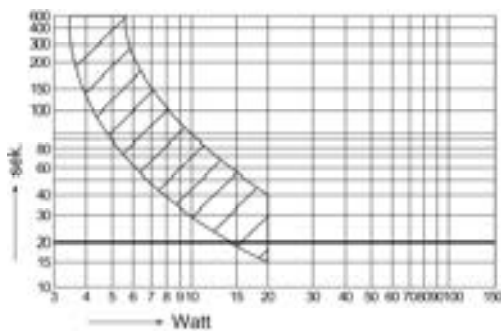
Mounting: horizontal, soldering fuse on top of the resistor

Montage: horizontal, fusible vers le haut

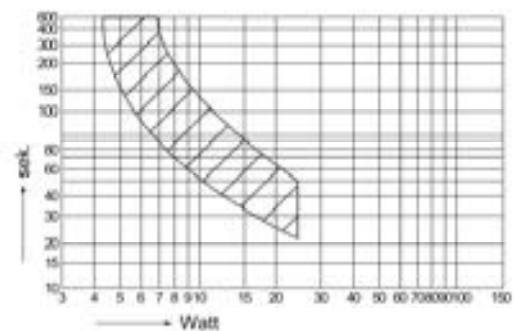
Umgebungstemperatur: 25°C

Ambient temperature: 25°C

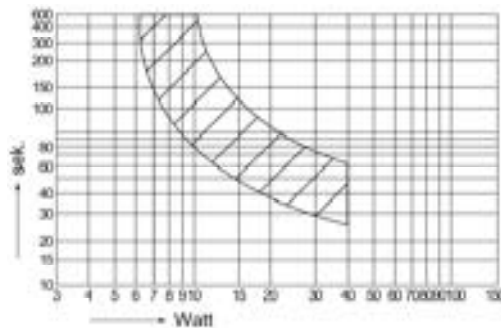
Température ambiante: 25°C



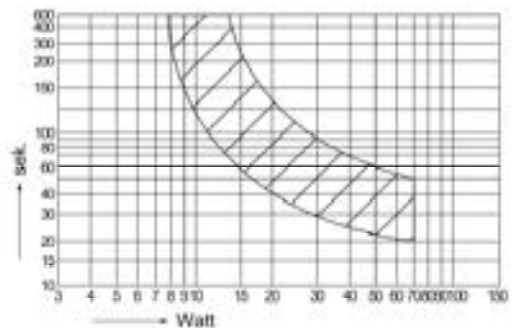
**FTH 0920
(FTH 0918)**



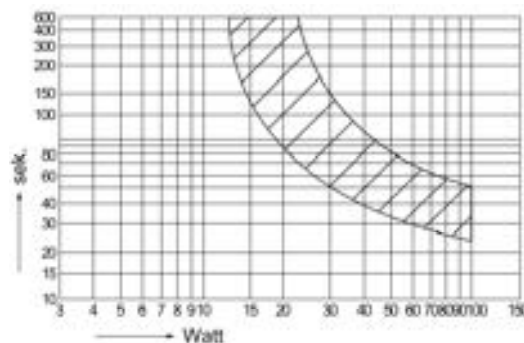
FTH 0925



FTH 0938



FTH 0950



FTH 0975

Zubehör / Accessories / Accessoires



Drahtwiderstände

Wire wound resistors / Résistances bobinées

Übertemperaturabschaltung – Standausführung - Keramikgehäuse
Spring fusible solder joint – Vertical mounting terminal – Ceramic tube
Fusible – Montage vertical – Tube céramique

FTH 0920

FTH 0925

FTH 0938

FTH 0950

FTH 0975

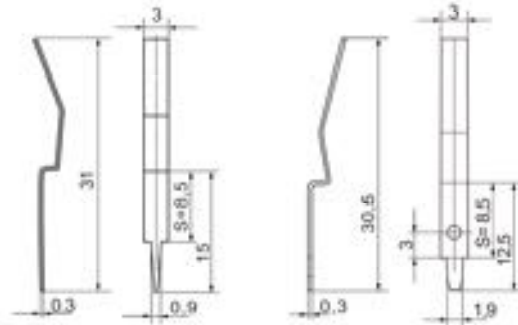
Befestigungsteile für FH und FTH

Fixing devices for FH and FTH

Pièces de fixation pour FH et FTH

SY8,5

SY8,5/1



S = Abstand des Widerstandes von der Leiterplatte

S = Distance of the resistor to conductive plate

S = Distance de la résistance à la plaque conductrice