

**Bolzenmontage mit Befestigungswinkeln**

Retaining bracket with threaded bolt  
Equerre de fixation avec tige filetée

**Ausführung: Außenwinkel A**

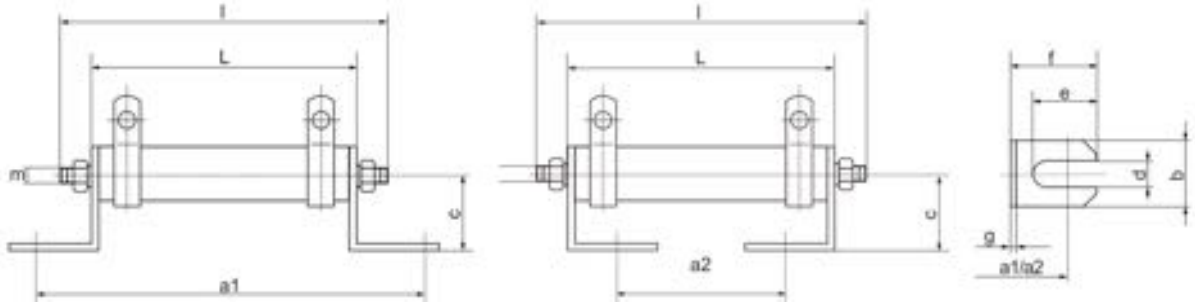
Style: Outside bracket A  
Modèle: Equerre externe A

**Ausführung: Innenwinkel J**

Style: Inside bracket J  
Modèle: Equerre interne J

**Befestigungswinkel W**

Retaining bracket W  
Equerre de fixation W



**Material: Stahl, verzinkt**  
Material: steel, galvanized  
Matériel: Acier, zingué

| Typ<br>Type<br>Type | Für Widerstände D x L<br>For resistors D x L<br>Pour résistances D x L | Bolzen m x l<br>Bolt m x l<br>Tige m x l | W  | Z  | a1  | a2  | b  | c    | d   | e  | f  | g | Nr. |  | mm |  |  |  |  |  |  |  |  |  |
|---------------------|--|--|----|----|-----|-----|----|------|-----|----|----|---|-----|--|----|--|--|--|--|--|--|--|--|--|
|                     |  |  |    |    |     |     |    |      |     |    |    |   |     |  |    |  |  |  |  |  |  |  |  |  |
| B57W1Z0             | 9 x 45   | M3 x 57                                  | W1 | Z0 | 64  | 29  | 10 | 13,5 | 4,3 | 11 | 15 | 1 |     |  |    |  |  |  |  |  |  |  |  |  |
| B65W1Z0             | 10 x 50  | M3 x 65                                  |    |    | 69  | 34  |    |      |     |    |    |   |     |  |    |  |  |  |  |  |  |  |  |  |
| B74W1Z0             | 13 x 55  | M4 x 74                                  |    |    | 74  | 39  |    |      |     |    |    |   |     |  |    |  |  |  |  |  |  |  |  |  |
| B82W1Z0             | 13 x 63  | M4 x 82                                  |    |    | 82  | 47  |    |      |     |    |    |   |     |  |    |  |  |  |  |  |  |  |  |  |
| B82W2Z0             | 14 x 63 und/and/et 16 x 63   | M4 x 82                                  | W2 |    | 82  | 47  | 13 | 16,5 |     |    |    |   |     |  |    |  |  |  |  |  |  |  |  |  |
| B118W2Z0            | 14 x 100 und/and/et 16 x 100   | M4 x 118                                 |    |    | 120 | 85  |    |      |     |    |    |   |     |  |    |  |  |  |  |  |  |  |  |  |
| B98W3Z1             | 21 x 80  | M4 x 98                                  | W3 | Z1 | 100 | 65  | 20 | 20   | 5,3 |    |    |   |     |  |    |  |  |  |  |  |  |  |  |  |
| B118W3Z1            | 21 x 100   | M4 x 118                                 |    |    | 120 | 85  |    |      |     |    |    |   |     |  |    |  |  |  |  |  |  |  |  |  |
| B118W3Z2            | 24 x 100   | M4 x 118                                 |    | Z2 | 120 | 85  |    |      |     |    |    |   |     |  |    |  |  |  |  |  |  |  |  |  |
| B182W3Z2            | 24 x 165   | M4 x 182                                 |    |    | 185 | 150 |    |      |     |    |    |   |     |  |    |  |  |  |  |  |  |  |  |  |
| B282W3Z2            | 24 x 265   | M5 x 282                                 |    |    | 285 | 250 |    |      |     |    |    |   |     |  |    |  |  |  |  |  |  |  |  |  |
| B118W4Z3            | 30 x 100   | M4 x 118                                 | W4 | Z3 | 126 | 80  | 30 | 30   |     |    |    |   |     |  |    |  |  |  |  |  |  |  |  |  |
| B150W4Z3            | 30 x 133   | M4 x 150                                 |    |    | 159 | 113 |    |      |     |    |    |   |     |  |    |  |  |  |  |  |  |  |  |  |
| B350W4Z4            | 36 x 330   | M5 x 350                                 |    |    | Z4  | 356 |    |      |     |    |    |   | 310 |  |    |  |  |  |  |  |  |  |  |  |

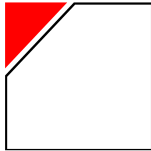
**ZO = Scheiben nach DIN 125** - flat washer to DIN 125 - rondelles selon DIN 125

**Bestellbeispiel (komplett montiert):**

Order designation (fully assembled): 1000 Stück GS 13 x 55 C - 1 K0 J A  
Code de commande (complètement montée):

**Bestellbeispiel (Zubehör lose):**

Order designation (as loose accessories): 1000 Stück B 118 W3 Z2  
Code de commande (accessoires en vrac):



**Zubehör**  
Accessories  
Accessoires

**Bolzenmontage B**

Montage with threaded bolt  
Montage avec tige filetée



**Material: Stahl, verzinkt**  
Material: steel, galvanized  
Matériel: Acier, zingué

| Typ<br>Type<br>Type | Für Widerstände D x L<br>For resistors D x L<br>Pour résistances D x L | Bolzen m x l<br>Bolt m x l<br>Tige m x l | a | Z<br>Nr. |
|---------------------|--|--|---|----------|
| B57Z0               | 9 x 45   | M3 x 57                                  | 4 | Z0       |
| B65Z0               | 10 x 50  | M3 x 65                                  | 6 |          |
| B74Z0               | 13 x 55  | M4 x 74                                  | 8 |          |
| B82Z0               | 13 x 63, 14 x 63 und/and/et 16 x 63                                    | M4 x 82                                  |   |          |
| B118Z0              | 14 x 100 und/and/et 16 x 100   | M4 x 118                                 |   |          |
| B98Z1               | 21 x 80  | M4 x 98                                  |   | Z1       |
| B118Z1              | 21 x 100   | M4 x 118                                 |   | Z2       |
| B118Z2              | 24 x 100   | M4 x 118                                 |   |          |
| B182Z2              | 24 x 165   | M4 x 182                                 |   | Z3       |
| B282Z2              | 24 x 265   | M5 x 282                                 |   | 10       |
| B118Z3              | 30 x 100   | M4 x 118                                 |   |          |
| B150Z3              | 30 x 133   | M4 x 150                                 |   |          |
| B350Z4              | 36 x 330   | M5 x 350                                 |   |          |

**Bestellbeispiel (komplett montiert):**

Order designation (fully assembled): 1000 Stück GS 13 x 55 C - 1 K0 J B

Code de commande (complètement montée):

**Bestellbeispiel (Zubehör lose):**

Order designation (as loose accessories): 1000 Stück B 118 Z2

Code de commande (accessoires en vrac):

**Traversen**

Mounting devices  
Supports

**Typ K für Kappenwiderstände**

Type K for assembly of resistors with ferrules  
Type K pour le montage de résistance avec bagues

**Typ S für Schellenwiderstände**

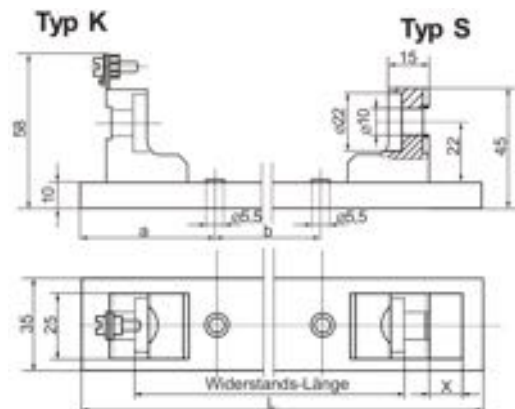
Type S for assembly of resistors with tabs  
Type S pour le montage de résistance avec pattes

**Federweg x = 11 mm**

Feather way x = 11 mm  
Course du ressort de tension x = 11 mm

**Schwarz lackiert**

Lacquer finish: black  
Couche de vernis: noir



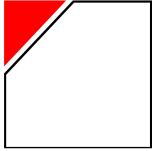
| Typ<br>Type<br>Type | Für Widerstände D x L<br>For resistors D x L<br>Pour résistances D x L | L<br>±2mm | a<br>mm | b<br>mm | Gewicht in g |
|---------------------|--|-----------|---------|---------|--------------|
| S100                | GS 24 x 100 TR / ZS 24 x 100 TR  | 149       | 51      | 40      | 300          |
| S165                | GS 24 x 165 TR / ZS 24 x 165 TR  | 218       | 51      | 70      | 445          |
| S265                | GS 24 x 265 TR / ZS 24 x 265 TR  | 318       | 96      | 115     | 600          |
| K100                | GK 24 x 100 / ZS 24 x 100 <b>Auf Anfrage</b>                           | 149       | 51      | 40      | 300          |
| K165                | GK 24 x 165 / ZS 24 x 165 <b>On request</b>                            | 218       | 51      | 70      | 445          |
| K265                | GK 24 x 265 / ZK 24 x 265 <b>Sur commande</b>                          | 318       | 96      | 115     | 600          |

**Zulässige Betriebsspannung gegen Erde: 5 kV**

Permissible operating voltage to ground: 5 kV  
Rigidité diélectrique à la masse: 5 kV

**Bestellbeispiel:**

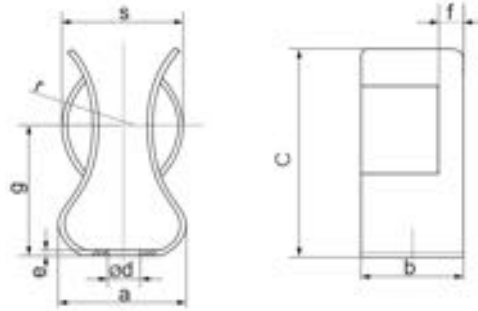
Order designation: 1000 Stück Traversen K100  
Code de commande:



## Zubehör

Accessories  
Accessoires

**Haltefeder, Form H (Lyrafeder)**  
Spring clip, form H  
Clips de tension, forme H

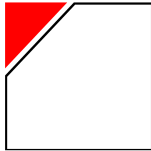


**Material: Messing vernickelt**  
Material: Brass nickel platin  
Matériel: Laiton nickelage

**Verwendbar nur für Widerstände mit Kappen.**  
Suitable for resistors with ferrules only.  
Seulement utilisables pour résistances avec bagues.

| Typ<br>Type<br>Type | Für Widerstände<br>For resistors<br>Pour résistances | a  | b  | c  | dØ  | e   | f | g  | r    | s    |
|---------------------|--|----|----|----|-----|-----|---|----|------|------|
| H16                 | GK, ZK und/and/et UK (D = 16mm Ø)                    | 15 | 10 | 24 | 4,5 | 0,6 | 2 | 16 | 7    | 11,5 |
| H24                 | GK, ZK und/and/et UK (D = 24mm Ø)                    | 20 | 15 | 31 | 4,5 | 0,8 | 2 | 20 | 10,5 | 18   |

**Bestellbeispiel:**  
Order designation: 1000 Stück H16  
Code de commande:



**Zubehör**  
Accessories  
Accessoires

**Fußwinkel Formen A und J**

Push-in brackets, forms A and J  
Equerre de fixation, formes A et J

**Außenfußwinkel Form A**

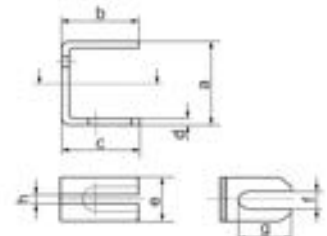
External push-in bracket, form A  
Equerre de fixation extérieure, forme A

**Innenfußwinkel Form J**

Internal push-in bracket, form J  
Equerre de fixation intérieure, forme J

**Bestellbeispiel:**

Order designation : 1000 Stück A1  
Code de commande:



**Verwendbar nur für Widerstände mit Fußwinkelprofil.**

Suitable for resistors with push-in bracket profile only.  
Seulement utilisables pour résistances avec profil en équerre.

**Material: Stahl, verzinkt**

Steel, Steel, galvanized  
Matériel: Acier, zingué

| Typ<br>Type<br>Type |    | Für Widerstände<br>For resistors<br>Pour résistances | a  | b  | c  | d   | e   | f   | g   | h |
|---------------------|----|--|----|----|----|-----|-----|-----|-----|---|
| A1                  | J1 | GF 13 x 55   | 12 | 11 | 11 | 0,6 | 6   | 3,2 | 7,5 | 1 |
| A2                  | J2 | mit/with/avec D = 16mm Ø                             | 15 | 14 | 14 | 0,8 | 8   | 3,2 | 8   | 1 |
| A3                  | J3 | mit/with/avec D = 24mm Ø (ohne/without/sans TR)      | 21 | 14 | 14 | 1   | 12  | 4,2 | 10  | 2 |
| A4                  | J4 | mit/with/avec D = 30mm Ø                             | 26 | 22 | 22 | 2   | 16  | 5,5 | 16  | 2 |
| A5                  | J5 | mit/with/avec D = 36mm Ø                             | 32 | 25 | 25 | 2   | 22  | 6,5 | 16  | 2 |
| A6                  | J6 | (D = 14 mm ) GF, ZDFL, ZDST                          | 15 | 14 | 14 | 0,8 | 7,5 | 3,2 | 8   | 1 |
| A7                  | J7 | (D = 21 mm ) GF, ZDFL, ZDST                          | 21 | 14 | 14 | 1   | 10  | 4,2 | 10  | 2 |
| A8                  | J8 | GSB / ZSB  | 32 | 25 | 25 | 2   | 18  | 5,5 | 16  | 2 |

**Befestigungswinkel W**

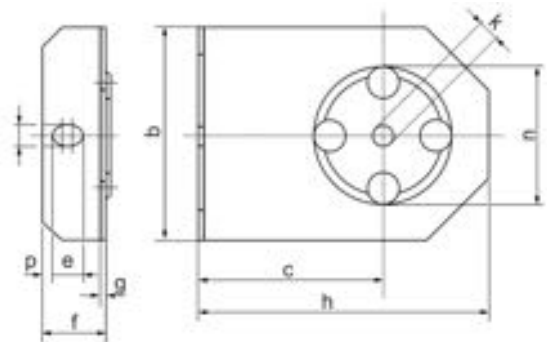
Retaining bracket W  
Equerre de fixation W

**für die Montage von Widerständen mit durchgehenden Bolzen**

for assembly of resistors with bolts  
pour le montage de résistance avec tenons

**Bestellbeispiel:**

Order designation: 500 Stück W6  
Code de commande:



**Material: Stahl, verzinkt**

Material: steel, galvanized  
Matériel: Acier, zingué

| Typ<br>Type<br>Type | Für Widerstände D x L<br>For resistors<br>Pour résistances | Bolzen m x l<br>Bolt m x l<br>Tige m x l | mm |      |     |   |    |     |    |     |    |   |
|---------------------|--|--|----|------|-----|---|----|-----|----|-----|----|---|
|                     |  |  | b  | c    | d   | e | f  | g   | h  | k   | n  | p |
| W5                  | GLS 32 x 330   | M4 x 350                                 | 35 | 32,5 | 4,2 | 8 | 15 | 1   | 50 | 4,3 | 20 | 3 |
| W6                  | GFB 45 x 330   | M5 x 350                                 | 45 | 42,5 | 5,5 | 9 | 19 | 1,5 | 65 | 5,3 | 27 | 5 |
|                     | GFB 45 x 370   | M5 x 390                                 |    |      |     |   |    |     |    |     |    |   |
| W7                  | GFB 60 x 370   | M6 x 390                                 | 70 | 60   | 6,5 | 9 | 20 | 1,5 | 95 | 6,3 | 44 | 4 |



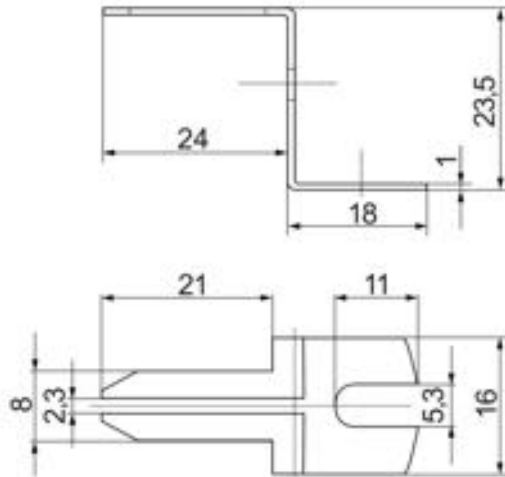
## Zubehör

Accessories  
Accessoires

### Fußwinkel, Form Z, zur Montage von Widerständen mit verdrehsicherem Profil

Base clip, style Z, for mounting of resistors with non-rotatable profile

Équerre-pied en forme de Z, pour le montage de résistances à profil résistant à la torsion



**Material: Stahl, verzinkt**  
Material: Steel, galvanized  
Matériel: Acier, zingué

**Für Widerstände:** ZDST 14 x 45  
For resistors: ZDST 14 x 64  
Pour résistances: ZDST 14 x 80  
ZDST 14 x 100  
ZDFL 14 x 45  
ZDFL 14 x 64  
ZDFL 14 x 80  
ZDFL 14 x 100

#### Bestellbeispiel:

Order designation : 1000 Stück 4.40.02

Code de commande:

#### Die Widerstände können auf Wunsch auch mit komplett montierten Fußwinkeln geliefert werden.

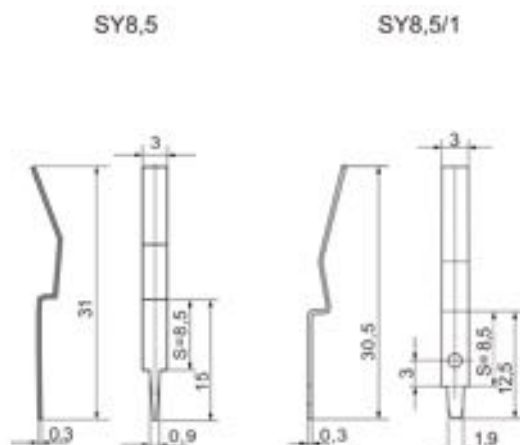
On request, the resistors can also be supplied with ready-mounted base clips.

Les résistances peuvent être livrées, sur demande, avec équerres-pieds complètement montées.

### Befestigungsteile für FH und FTH

Fixing devices for FH and FTH

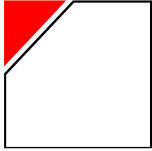
Pièces de fixation pour FH et FTH



#### S = Abstand des Widerstandes von der Leiterplatte

S = Distance of the resistor to conductive plate

S = Distance de la résistance à la plaque conductrice

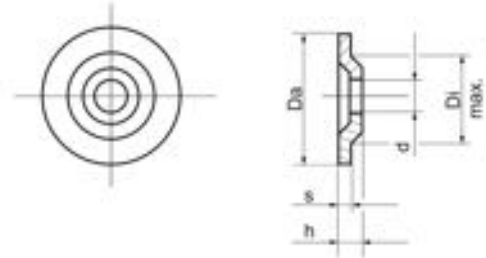


**Zubehör**  
Accessories  
Accessoires

**Zentrierscheiben Z (für die Montage von Widerständen mit durchgehendem Bolzen)**

Centring washer Z (for mounting of resistors with bolts)  
Rondelles Z (pour le montage de résistances avec tenons)

| Typ<br>Type<br>Type | Da | Di <sub>max</sub> | d   | s   | h   |
|---------------------|----|-------------------|-----|-----|-----|
| Z1                  | 13 | 8                 | 4,3 | 0,5 | 1,5 |
| Z2                  | 17 | 10                | 5,3 | 1   | 2   |
| Z3                  | 27 | 14                | 5,3 | 1   | 2   |
| Z4                  | 30 | 18                | 5,3 | 0,5 | 1,5 |



ZO = Scheiben nach DIN 125 - flat washer to DIN 125 - rondelles selon DIN 125

**Bestellbeispiel:**

Order designation: 1000 Stück Z2  
Code de commande:

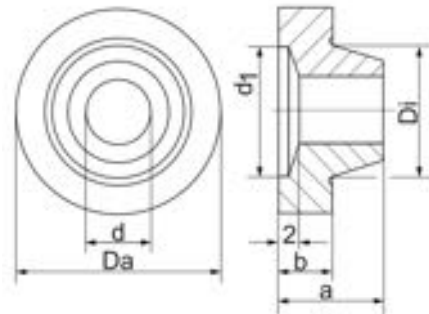
**Material: Stahl, verzinkt**

Material: steel, galvanized  
Matériel: acier, zingué

**Keramische Zentrierscheibe**

ceramic centring washer  
disques de centrage en céramique

| Typ<br>Type<br>Type | Abmessung, Dimensions (mm) |      |     |                |    |   |
|---------------------|----------------------------|------|-----|----------------|----|---|
|                     | Da                         | Di   | d   | d <sub>1</sub> | a  | b |
| KSZ I               | 20                         | 7,1  | 4,5 | 10             | 10 | 5 |
| KSZ II              | 20                         | 9,5  | 5   | 10             | 10 | 5 |
| KSZ III             | 30                         | 17,5 | 5   | 12             | 10 | 5 |
| KSZ IV              | 30                         | 19,2 | 6   | 12             | 10 | 5 |
| KSZ V               | 40                         | 29,2 | 6   | 12             | 10 | 5 |

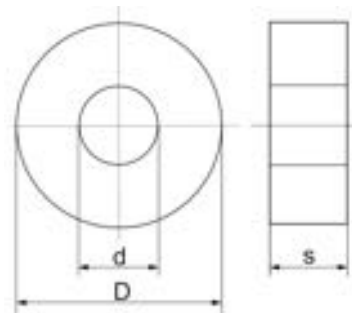


**Bestellbeispiel/** Order designation/ Code de commande: 1000 Stück KZS II

**Keramische Scheibe**

ceramic washer  
disques en céramique

| Typ<br>Type<br>Type | Abmessung, Dimensions (mm) |     |   |
|---------------------|----------------------------|-----|---|
|                     | D                          | d   | s |
| KS I                | 6                          | 2,3 | 5 |
| KS II               | 8                          | 3,5 | 5 |
| KS III              | 10                         | 5,5 | 5 |
| KS IV               | 13                         | 5,5 | 5 |



**Bestellbeispiel/** Order designation/ Code de commande: 1000 Stück KS III