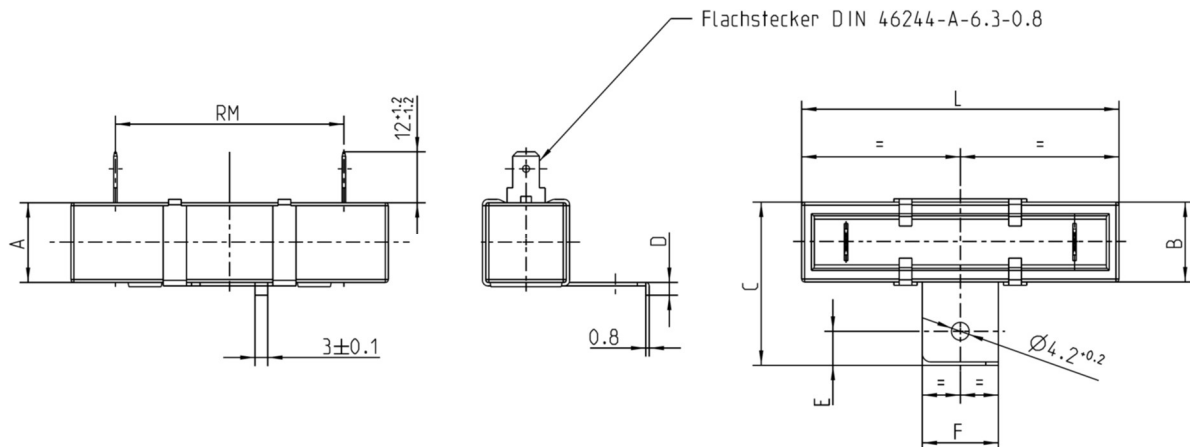


Drahtwiderstände

Wire wound resistors / Résistances bobinées

Vierkantig, mit Flachsteckern und Befestigungswinkel
 Square section, with flat-types plug connections and mounting clip
 Carrées, avec fiches plates et équerre de fixation

KRX27-4H-15
KRX27-4H-20
KRX27-4H-25
KRX27-4H-30
KRX27-4H-40



Bauform Style Modèle		KRX27-4H-15	KRX27-4H-20	KRX27-4H-25	KRX27-4H-30	KRX27-4H-40
Abmessungen Dimensions Dimensions	A	12,5 ±1,2	12,5 ±1,2	16,0 ±1,2	19,0 ±1,5	19,0 ±1,5
	B	12,5 ±1,2	12,5 ±1,2	16,0 ±1,2	19,0 ±1,5	19,0 ±1,5
	C	27,3 ±0,5	27,3 ±0,5	30,8 ±0,5	36,25 ±0,5	37,8 ±0,5
	D	2,3 ±0,5	2,3 ±0,5	3,0 ±0,5	3,0 ±0,5	3,0 ±0,5
	E	5,8 ±0,2	5,8 ±0,2	5,8 ±0,2	7,2 ±0,2	7,2 ±0,2
	F	12	12	12	18	18
	L	48 ±2	63,5 ±2	63,5 ±2	75,0 ±2,5	90,0 ±2,5
	RM	33,5 ±1,5	47,3 ±1,5	46,4 ±1,5	54,0 ±2	70,3 ±2
Trägerkörper Carrier Support		Glasfaserkordel Fiber glass core Fibre de verre				
Widerstandswertbereich Resistance range Plage de valeurs		1R0 -	1R0 -	1R2 -	1R5 -	1R8 -
		8K	10K	12K	15K	20K
Widerstandswert-Toleranzen Resistance tolerances Tolérances sur la résistance		K (±10%) J (±5%)				
Nennlast Pn Power rating Pn Puissance nominale Pn		15 W	20 W	25 W	30 W	40 W
Belastbarkeit bei Dissipation at Puissance à	ϑ _o = 150°C	6,0 W	8,0 W	10,0 W	12,0 W	16,0 W
	ϑ _o = 250°C	9,7 W	13,0 W	18,4 W	20,0 W	26,0 W
	ϑ _o = 275°C	15,0 W	20,0 W	25,0 W	30,0 W	40,0 W
Belastbarkeit bei Dissipation at Puissance à	ϑ _o = 150°C	4,5 W	6,0 W	7,5 W	9,0 W	12,0 W
	ϑ _o = 250°C	7,3 W	9,8 W	12,0 W	14,5 W	19,5 W
	ϑ _o = 275°C	11,2 W	15,0 W	18,8 W	22,5 W	30,0 W
Durchschlagsfestigkeit Dielectric withstanding voltage Rigidité diélectrique		≥ 2000 V				
Grenzspannung U Limiting voltage U Tension limite nominale U		$U = \sqrt{P_n \times R}$				
Temperaturkoeffizient Temperature coefficient Coefficient de température		-80...+500 x 10 ⁻⁶ /K				
Zul. Oberflächentemperatur Lim. surface temperature Lim. température surface		275 °C				
Kennzeichnung Marking Marquage		Klartext, Wertkennzeichnung DIN/IEC 62 Cipher stamped, the marking of values according to DIN/IEC 62 En clair, du marquage de la valeur DIN/IEC 62				

Anmerkung : ϑ_u = Umgebungstemperatur ϑ_o = Oberflächentemperatur
 Notes: Ambient temperature Surface temperature
 Nota: Température ambiante Température surface

Bestellbeispiel / Order designation / Code de commande: 1000 Stück KRX27-4H-20 1K0 J