

## Glasierte Drahtwiderstände

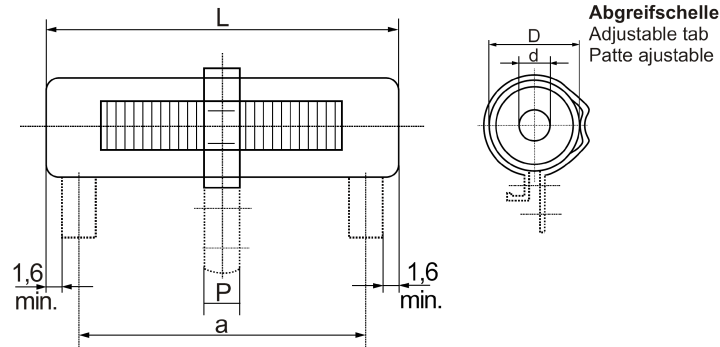
RX

Vitreous enamelled wire wound resistors / Résistances bobinées vitrifiées

Glasierte Drahtwiderstände mit Fahnenanschluss und verstellbarer Abgreifschelle nach MIL-R-19365

Wire wound vitreous resistors with radial lugs and adjustable lug to MIL-R-19365

Résistances bobinées vitrifiées avec colliers enrobés et collier ajustable selon MIL-R-19365

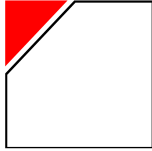


<b>Bauform</b> Style Modèle		RX 29	RX 32	RX 33	RX 35
<b>Widerstandsbereich nach MIL</b> Resistance range to MIL Plage des valeurs selon MIL		1R0 -	1R0 -	2R0 -	3R0 -
		470R	910R	1K5	3K6
<b>Widerstandsbereich nach MIL</b> Resistance tolerances to MIL Tolérances sur la résistance selon MIL		J ( $\pm 5\%$ )			
<b>Widerstandsbereich max.</b> Resistance range max. Plage de valeurs max.		1R0 -	1R0 -	2R0 -	3R0 -
		1K6	2K4	4K3	10K
<b>Widerstandsbereich nach MIL</b> Resistance tolerances Tolérances sur la résistance		K ( $\pm 10\%$ ), J ( $\pm 5\%$ )			
<b>Belastbarkeit nach MIL</b> Dissipation to MIL Puissance selon MIL		11 W	17 W	26 W	55 W
<b>Max. Belastbarkeit</b> Max. dissipation $\vartheta_u = 40^\circ\text{C}$ $\vartheta_o = 350^\circ\text{C}$ Puissance max.		11 W	17 W	27 W	55 W
<b>Grenzspannung</b> Limiting voltage Tension limite		400 V	600 V	1000 V	1400 V
<b>Zulässige Oberflächentemperatur</b> Surface temperature limit Température limite de la surface		350°C			
<b>Abmessungen in mm</b> Dimensions in mm Dimensions en mm	D <sub>max</sub> L $\pm 1,6$ a d	12,7 44,4 33,4 4,5	15,1 50,8 39,8 5,5	15,1 76,2 65,2 5,5	23,0 101,6 88,6 12,0
<b>Lieferbare Fahnenanschlüsse</b> Deliverable lugs Colliers livrables		A, B oder / or / ou FST			
<b>Abmessungen in mm</b> Dimensions in mm Dimensions en mm	b c e $\varnothing$ f g h	6,0 0,8 3,2 3,2 16,0 18,5	6,0 0,8 3,2 3,2 18,0 20,5	6,0 0,8 3,2 3,2 18,0 20,5	8,0 1,0 4,3 4,3 25,0 25,0
<b>Lieferbare Abgreifschellen</b> Deliverable tabs Pattes livrables		E, F oder/or/ou FST			
<b>Abmessungen in mm</b> Dimensions in mm Dimensions en mm	P r $\varnothing$ s t $\varnothing$ u <sub>max</sub> w <sub>max</sub>	5,0 3,2 0,5 3,0 21,0 21,0	5,0 3,2 0,5 3,0 24,0 24,0	5,0 3,2 0,5 3,0 24,0 24,0	8,0 4,3 0,6 4,0 32,0 32,0

### Abgreifschelle F auf Wunsch mit Schrauben, Muttern und Scheiben lieferbar.

Upon request: Adjustable tab F with screws, nuts and flat washers.

Sur demande: Patte ajustable F avec vis, écrous et rondelles.



# Glasierte Drahtwiderstände

RX

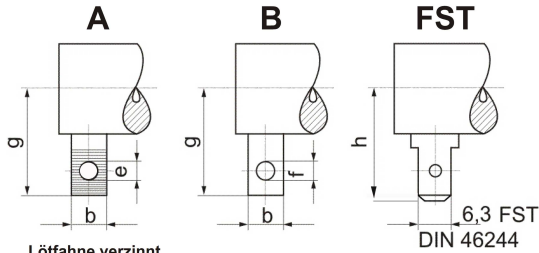
Vitreous enamelled wire wound resistors / Résistances bobinées vitrifiées

Glasierte Drahtwiderstände mit Fahnenanschluss und verstellbarer Abgreifschelle nach MIL-R-19365

Wire wound vitreous resistors with radial lugs and adjustable lug to MIL-R-19365

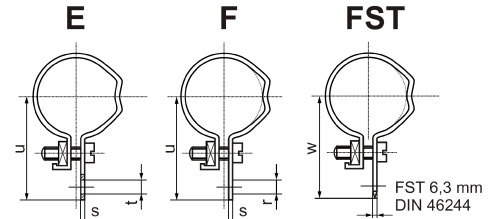
Résistances bobinées vitrifiées avec colliers enrobés et collier ajustable selon MIL-R-19365

## Fahnenanschlüsse / radial lugs / colliers enrobés



Lötfahne verzinkt  
Solder lug, tinned  
Pattes à souder étamées

## Abgreifschelle / adjustable lug / collier ajustable



Lötschelle verzinkt  
Solder tab, tinned  
Pattes à souder étamées

<b>Bauform</b> Style Modèle		RX 36	RX 37	RX 38	RX 47
<b>Widerstandsbereich nach MIL</b> Resistance range to MIL Plage des valeurs selon MIL		2R7 -	4R7 -	6R8 -	8R2 -
		5K1	8K2	11K	15K
<b>Widerstandwert-Toleranzen nach MIL</b> Resistance tolerances to MIL Tolérances sur la résistance selon MIL		J (± 5%)			
<b>Widerstandsbereich max.</b> Resistance range max. Plage de valeurs max.		2R7 -	4R7 -	6R8 -	8R2 -
		15K	24K	36K	47K
<b>Widerstandwert-Toleranzen</b> Resistance tolerances Tolérances sur la résistance		K (± 10%), J (± 5%)			
<b>Belastbarkeit nach MIL</b> Dissipation to MIL Puissance selon MIL		78 W	113 W	159 W	210 W
<b>Max. Belastbarkeit</b> Max. dissipation $\vartheta_u = 40^\circ\text{C}$ $\vartheta_o = 350^\circ\text{C}$ Puissance max.		80 W	130 W	180 W	240 W
<b>Grenzspannung</b> Limiting voltage Tension limite		1600 V	2500 V	3600 V	5000 V
<b>Zulässige Oberflächentemperatur</b> Surface temperature limit Température limite de la surface		350°C			
<b>Abmessungen in mm</b> Dimensions in mm Dimensions en mm	Dmax L ±1,6 a d	33,3 101,6 88,6 18,5	33,3 152,4 139,4 18,5	33,3 203,2 190,2 18,5	33,3 266,7 253,7 18,5
<b>Lieferbare Fahnenanschlüsse</b> Deliverable lugs Colliers livrables		A, B oder / or / ou FST			
<b>Abmessungen in mm</b> Dimensions in mm Dimensions en mm	b c eØ f g h	8,0 1,0 4,3 4,3 29,0 29,0	8,0 1,0 4,3 4,3 29,0 29,0	8,0 1,0 4,3 4,3 29,0 29,0	8,0 1,0 4,3 4,3 29,0 29,0
<b>Lieferbare Abgreifschellen</b> Deliverable tabs Pattes livrables		E, F oder/or/ou FST			
<b>Abmessungen in mm</b> Dimensions in mm Dimensions en mm	P rØ s tØ umax wmax	5,0 3,2 0,5 3,0 21,0 21,0	5,0 3,2 0,5 3,0 24,0 24,0	5,0 3,2 0,5 3,0 24,0 24,0	8,0 4,3 0,6 4,0 32,0 32,0

### Abgreifschelle auf Wunsch mit Silberkontaktniet.

Adjustable tab on request with silver contact rivet.

Patte ajustable sur demande avec contact argent à rivet.

### Bestellbeispiel:

Order designation: 100 Stück RX 32 AE 100R J

Code de commande:

KRAH ELEKTRONISCHE BAUELEMENTE GMBH, Märkische Straße 4, 57489 Drolshagen, Telefon: 02761/701-0, Telefax: 02761/701-177